



COMPANY
WITH QUALITY SYSTEM
CERTIFIED BY DNV
= ISO 9001/2000 =

RAV 1450N / 2500 kg

Sollevatore elettroidraulico a forbice
Electro-hydraulic scissors lift
Elektrohydraulische kurzhub - Hebebühne

Sollevatore ideale per servizio gomme, freni, ammortizzatori e carrozzerie. Il funzionamento elettroidraulico, con ridottissimi tempi ciclo, unito alla notevole portata ed alla elevata altezza di sollevamento, caratterizzano questo sollevatore dell'ultima generazione garantendo all'utilizzatore la massima sicurezza, praticità e comodità di uso.

- Sincronizzazione meccanica dei movimenti delle pedane indipendentemente dalla ripartizione del carico.
- Dispositivi di sicurezza conformi alle Normative Europee.
- Impianto elettrico con circuito di comando in bassa tensione (24 V).
- Perna di articolazione con boccole autolubrificanti non richiedenti manutenzione.

The ideal lift for servicing tyres, brakes, suspension and bodywork. This lift of the latest generation has the following features: electro-hydraulic operation, high loading capacity and elevated lifting height, rapid cycle times. It guarantees the user maximum safety and practical and convenient usage.

- *A mechanical levelling system assures constantly level lifting platforms regardless of weight distribution.*
- *All components manufactured in compliance with the European Safety Standard.*
- *Low voltage controls (24 V).*
- *All pivot points fitted with self lubricating bushings for long life.*

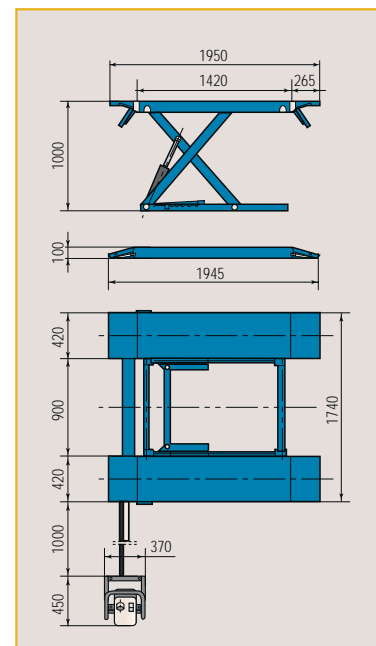
Eine für den Reifen-, Bremsen-, Stossdämpfer- und Karosserieservice ideale Hebebühne. Der elektrohydraulische Betrieb mit ausserordentlich reduzierten Zykluszeiten, die bemerkenswerte Tragfähigkeit und die beträchtliche Hubhöhe kennzeichnen diese Hebebühne der neuesten Generation und gewährleisten dem Bediener maximale Sicherheit, praktische Beschaffenheit und ein komfortables Arbeiten.

- Mechanische Gleichlaufregelung der beiden Fahrschienen, unabhängig von der Lastverteilung.
- Sicherheitseinrichtungen gemäss den Europäischen Normen.
- Elektroanlage mit Niederspannungs-Steuercircuit (24V).
- Gelenkbolzen mit selbstschmierenden Buchsen, die keiner Wartung bedürfen.



RAV 1450 NA1

Kit ponte mobile
Portable lift kit
Satz Zugvorrichtung



DATI TECNICI	TECHNICAL DATA	TECHNISCHE DATEN		RAV 1450N
Portata	Capacity	Tragfähigkeit	kg	2500
Pressione aria	Air pressure	Luftdruck	bar	6
Motore trifase	3-phase motor	3-Phasen Motor	kW	2,6

RAV
1380
1400
1450
KP
153



RAV 1400B / 2700 kg
RAV 1400BP / 2700 kg

Sollevatore con bracci
Lift with arms
Hebebühne mit Armen



Sollevatore per gommisti, semplice nell'installazione e nel funzionamento. Disponibile con azionamento elettroidraulico o pneumoidraulico (versioni P). La robusta struttura dimensionata in conformità alle Normative Europee garantisce il sollevamento in sicurezza di auto e veicoli commerciali leggeri. Valvola di massima pressione a garanzia nei confronti di sovraccarichi.

Lift for tyre service, easy to install and to operate. Available with electro-hydraulic or air-hydraulic (P version) operation. The robust structure, complying with European Standard, guarantees lifting in total safety for cars and light commercial vehicles. Maximum pressure valve to protect against overloads.

Die klassische Hebebühne für den Reifendienst, einfach zu installieren und zu gebrauchen. Lieferbar mit elektrohydraulischem oder pneumohydraulischem Antrieb (P Ausführung).

Die robuste und gemäss den Europäischen Normen dimensionierte Struktur gewährleistet ein sicheres Anheben von Pkw und Transportern. Überlast-Überdruckventil.

Perni di articolazione con boccole autolubrificanti non richiedenti manutenzione.

All pivot points fitted with self lubricating bushings for long life.

Gelenkbolzen mit selbstschmierenden Buchsen, die keiner Wartung bedürfen.

Le rampe lunghe consentono il posizionamento dei bracci sotto i punti di presa anche in veicoli particolarmente bassi.

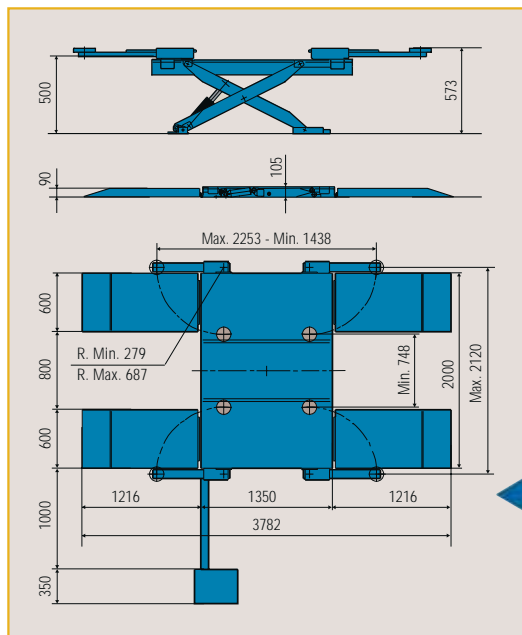
The long run up ramps allow easy access onto the lift and the positioning of the lifting arms also for low profile cars.

Die langen Auffahrampen ermöglichen es, auch die Aufnahmepunkte von sehr niedrigen Fahrzeugen zu erreichen.

Fornito di 4 bracci pivotanti, consente il sollevamento agevole di veicoli di grandi dimensioni e fuoristrada con telaio a longheroni.

Equipped with 4 pivoting arms, allows easy lifting of large size vehicles or off-road vehicles with narrow chassis.

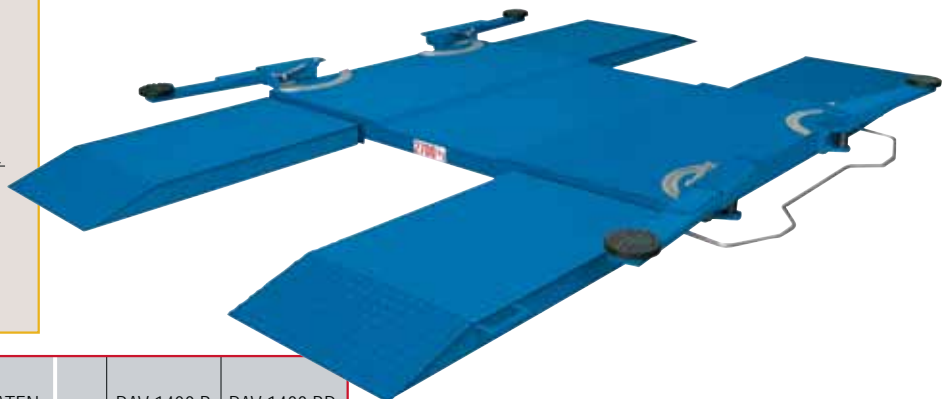
Mit 4 Dreharmen, erlaubt das Heben von Lieferwagen und Geländewagen mit eng bei einander liegenden Aufnahmepunkten.



L'arresto bracci entra automaticamente in funzione e garantisce la stabilità del veicolo.

The arm locking device engages automatically, thus ensuring the stability of the loaded vehicle.

Die Armarretierungen rasten automatisch ein und gewährleisten max. Stabilität.



DATI TECNICI	TECHNICAL DATA	TECHNISCHE DATEN		RAV 1400 B	RAV 1400 BP
Portata	Capacity	Tragfähigkeit	kg	2700	2700
Pressione aria	Air pressure	Luftdruck	bar	6	10-12
Motore trifase	3-phase motor	3-Phasen Motor	kW	1,5	—

RAV 1380 / 2500 kg

Sollevatore pneumatico
Quick lift
Pneumatische kurzhub-Hebebühne

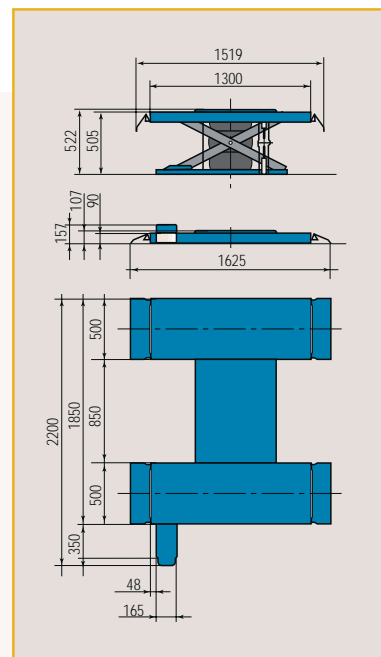
Il classico sollevatore per gommisti, a funzionamento completamente pneumatico, facilmente installabile sia in interni che in esterni. Rampe di salita mobili per consentire le operazioni di equilibratura a ruota montata. Dispositivo di aggancio meccanico ad inserimento automatico per assicurare la stabilità durante l'esercizio. Valvola di massima pressione a garanzia nei confronti di sovraccarichi.

The traditional lift for tyre service workshops, easy to install both indoor or outdoor. Mobile run-up ramps to allow on the car balancing. Automatic locking latches for safe operation. Maximum pressure valve to protect against overloads.

Die klassische Hebebühne für den Reifendienst, komplett pneumatischer Betrieb und einfache Installation sowohl in Hallen als auch im Freien. Fahrbare Auffahrampen für Auswucharbeiten am Rad. Automatisch einsetzende, mechanische Anhakvorrichtung für Stabilität während des Betriebs. Überlast-Überdruckventil.



DATI TECNICI	TECHNICAL DATA	TECHNISCHE DATEN		RAV 1380
Portata	Capacity	Tragfähigkeit	kg	2500
Pressione aria	Air pressure	Luftdruck	bar	8



Altezza minima di soli 90 mm, per ottimizzare la caricabilità di auto sportive ribassate.

Minimum height of only 90 mm, for optimum loading of sports cars, avoiding contact between underbody and lifting platform.

Minimal Höhe nur 90 mm, optimal für das Anheben von tiefgelegten Sportwagen.



KP 153 / 2000 kg
 KP 153P / 2000 kg

Sollevatore mobile
Portable lift
Fahrbare Hebebühne



- Ruote di traslazione montate su dispositivi a molla per ottenere l'appoggio a terra sotto carico su tutto il telaio di base.
- Timone di guida facilmente asportabile per limitare gli ingombri una volta inserito il sollevatore sotto al veicolo.

Le caratteristiche particolari di questo sollevatore quali mobilità, concezione del telaio di supporto con braccetti pivottanti, altezza minima tutto basso e altezza di lavoro di 1 m. fanno di questo sollevatore lo strumento ideale per lavori di carrozzeria.

- Heavy duty spring-loaded wheels retract automatically when lift is loaded.
- Removable tow-bar to limit overall dimensions once the lift is positioned beneath the vehicle.

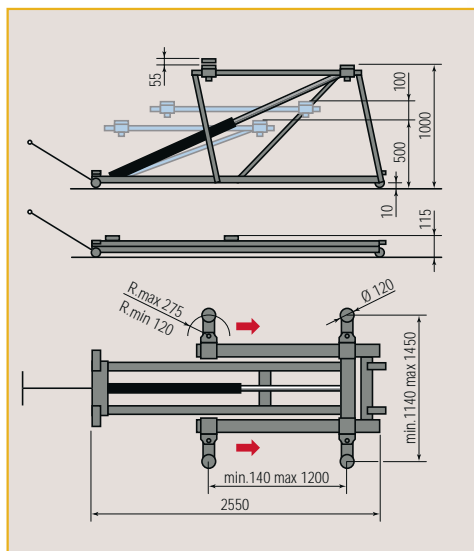
The special features of this portable lift such as design of the support frame with arm pick up design, low profile drive over, working height of 1 meter make this lift the ideal instrument for bodyshops.

- Auf Federvorrichtungen montierte Rollen für eine bei Belastung auf den gesamten Grundrahmen verteilte Bodenaufgabe.
- Einfach abnehmbare Deichsel für geringen Platzbedarf der unter das Fahrzeug gefahrenen Hebebühne.

Die besonderen Eigenschaften dieser Hebebühne wie Beweglichkeit, Entwicklung des Stützrahmens mit Dreharmen, niedrige Mindesthöhe und Arbeitshöhe auf 1 m lassen diese Hebebühne zum idealen Instrument für Karosseriearbeiten werden.



KP 153P
 Azionamento pneumoidraulico
Air-hydraulic.
 Pneumohydraulischer Antrieb.



KP 153
 Azionamento elettroidraulico, con centralina carrellata
Electro-hydraulic, with carryable power unit.
 Elektrohydraulischer Antrieb mit fahrbarem Schaltschrank

DATI TECNICI	TECHNICAL DATA	TECHNISCHE DATEN		KP 153	KP 153 P
Portata	Capacity	Tragfähigkeit	kg	2000	2000
Motore trifase	3-phase motor	3-Phasen Motor	KW	0,37	-
Pressione aria	Air pressure	Luftdruck	bar	-	6 ÷ 8



Ravaglioli S.p.A.
 40037 Sasso Marconi
 Fraz. Pontecchio M.
 P.O.B. 1690 - Bologna - Italia
 Tel. +39 - 051 - 6781511
 Fax +39 - 051 - 846349
 rav@ravaglioli.com
 www.ravaglioli.com

RAV France
 6, Rue Longue Raie
 ZAC de la Tremblaise
 91220 Le Plessis Pâté
 Tel. 01.60.86.88.16
 Fax 01.60.86.82.04
 rav@ravfrance.fr

Ravaglioli Deutschland
 Kirchenpoint 22
 85354 Freising
 Tel. 08165-646956
 Fax 08165-646958
 info@ravaglioli.de

RAV Equipment UK LTD
 1 Kilnhurst Road
 Hooton Roberts,
 Rotherham
 S65 4PE South Yorkshire
 Tel. 020-76286832
 Fax 020-76286833
 ravuk@ravaglioli.com

RAV en Belgique
 Nederlandstalig
 Tel. 0498-162016
 Fax 016-781025
 Zone Francophone
 Tel. 0498-163016
 Fax 02-7681976

RAV Equipos España
 Avenida Europa 17
 Pol. Ind. de Constanti
 Tarragona 43120
 Tel. 977 524525
 Fax 977 524532
 ravequipos@ravaglioli.e.telefonica.net

