

J 17 / 2000 kg

Traversa idraulica /pneumoidraulica a forbice

- Azionamento tramite pompa a mano o pompa pneumoidraulica. Pressione alimentazione aria 6 ÷ 10 bar
- Dispositivo di traslazione su rulli elastici
- Dispositivo di arresto meccanico ad inserimento automatico e sblocco manuale
- Comando di discesa a due mani, a uomo presente

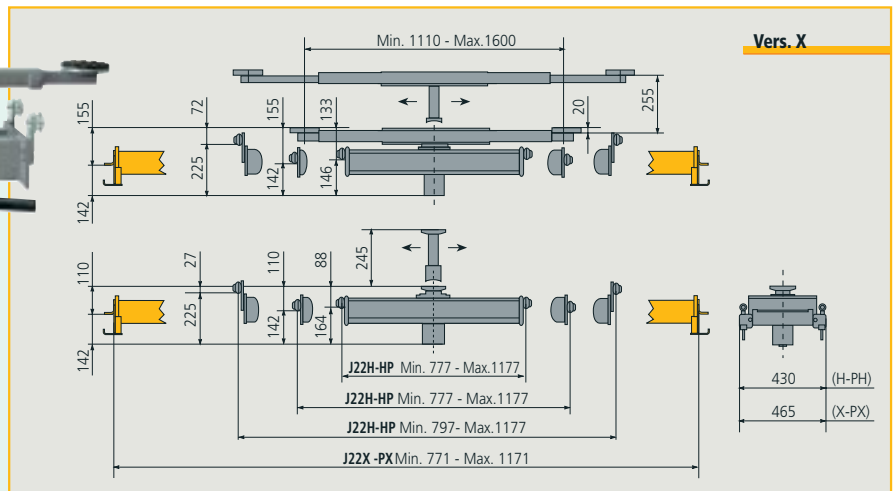
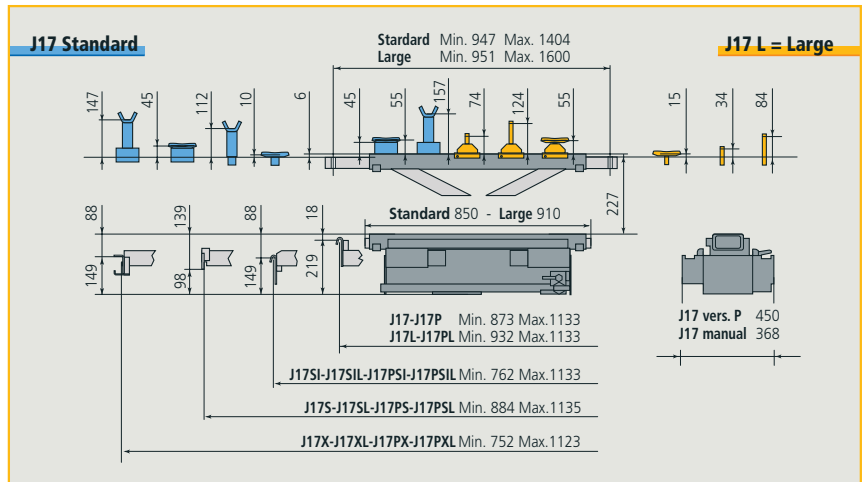
Hydraulic/air-hydraulic scissor wheel-free jack

- Operated by means of hand-pump or air-hydraulic pump. Pneumatic feed pressure 6 ÷ 10 bar
- Translation device on elastic rolles
- Automatically-engaging and hand-released mechanical lock device
- Two-hand "deadman" lowering control

Hydraulischer/lufthydraulischer Scherenachsheber

- Antrieb über Handpumpe oder lufthydraulische Pumpe. Luftzuführungsdruck 6 ÷ 10 bar
- Translationsvorrichtung auf Federrollen
- Mechanische Stützvorrichtung mit automatischer Einrastung und pneumatischer Entriegelung
- Zwei-hand-Absenksteuerung mit Totmannsystem

manual	manual large	air/hydraulic	air/hydraulic large	
J17	J17 L	J17 P	J17 PL	RAV420/N-421/N-424, KP410/N, KP172
J17 SI	J17 SIL	J17 PSI	J17 PSIL	RAV4300-4350-4351-4401 con guida/with guide/mit Achsheberführung RAV4210SI/NSI-4250/N-4251SI/NSI - 600 series
J17 S	J17 SL	J17 PS	J17 PSL	RAV421S/NS-422/N-4212SI/NSI-4251/N-4252/N-4252SI/NSI Cilindri interrati/piston lifts/Unterflurhebeebühnen
J17X	J17 XL	J17 PX	J17 PXL	RAV4351T-4401T-4352-4402-4650 RAV4300-4350-4351-4401 senza guida/without guide/ohne Achsheberführung



manual	air/hydraulic	
J22 H	J22 PH	RAV420/N-421/N-422/N-424-421S/NS-4210SI/NSI-4212SI/NSI-4250/N-4251SI/NSI-4252SI/NSI, KP410/N, KP172 RAV4300-4350-4351-4401 con guida/with guide/mit Achsheberführung - 600 series
J22 HX	J22 PHX	RAV4351T-4401T-4352-4402-4650 RAV4300-4350-4351-4401 senza guida/without guide/ohne Achsheberführung

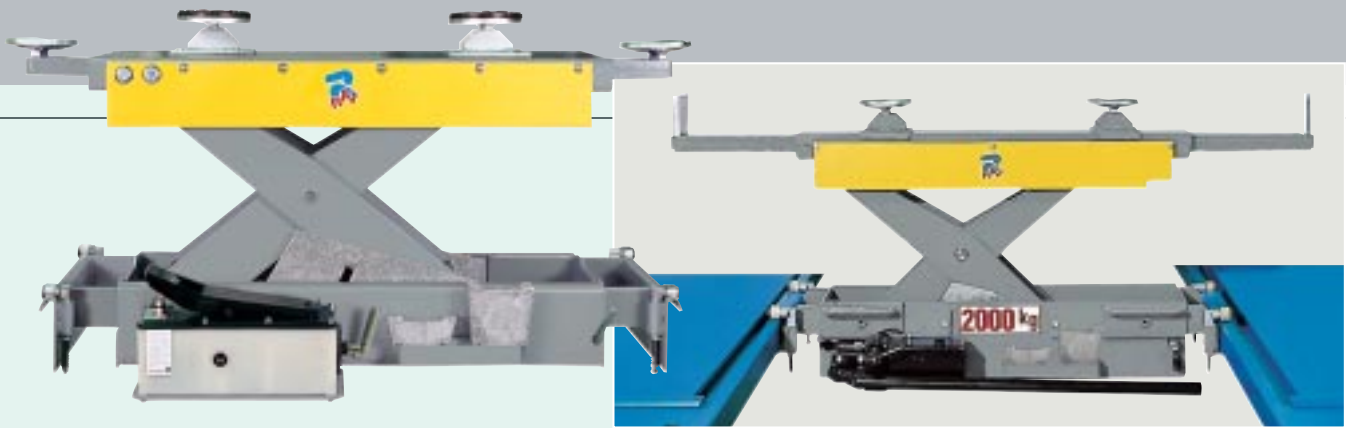
J22H - J22PH

J22HX - J22PHX / 2000 kg

- Azionamento tramite pompa a mano o pneumoidraulica. Pressione alimentazione aria 6 ÷ 10 bar.
- Grande flessibilità d'uso grazie al sollevamento centrale o con traversa
- Traversa di sollevamento con grande apertura per veicoli con punti di presa lontani fra loro

- Operated by hand pump or air-hydraulic pump. Pneumatic feed pressure 6 ÷ 10 bar
- Universal use thanks to center lifting or cross beam lifting
- Cross beam with large span to lift vehicles with distant lifting points

- Betätigung mittels Handpumpe oder lufthydraulisch. Luftzuführungsdruck 6 ÷ 10 bar
- Grosse Einsatzmöglichkeiten mit dem Stempel oder mit der Querstrebe
- Lange Querstrebe für Fahrzeuge mit weiteinanderliegenden Aufnahmepunkten



J20 N / 2000 kg

Traversa idraulica/pneumoidraulica a forbice

- Grande corsa di sollevamento
- Azionamento tramite pompa a mano o pompa pneumoidraulica. Pressione alimentazione aria 6 ÷ 10 bar
- Dispositivo di traslazione su rulli elastici
- Dispositivo di arresto meccanico ad inserimento automatico e sblocco manuale
- Comando di discesa a due mani, a uomo presente

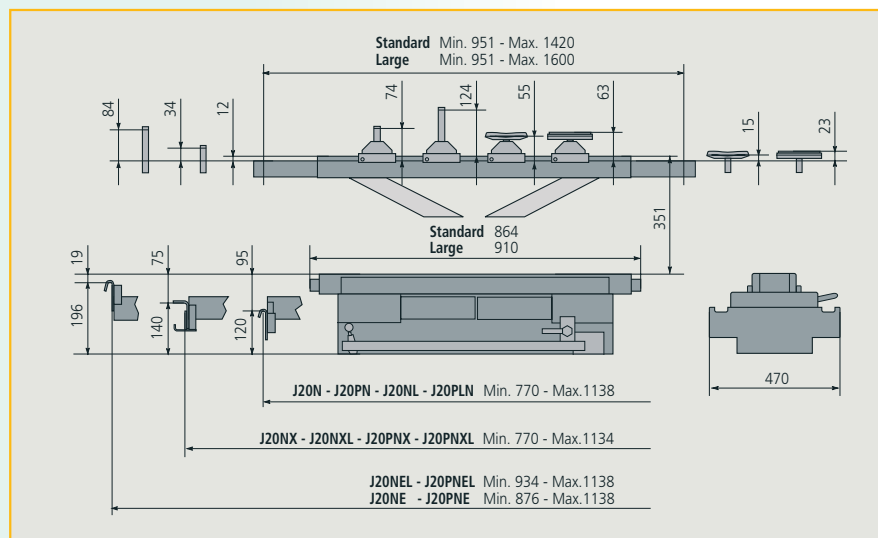
Hydraulic/air-hydraulic scissor wheel-free jack

- Great lifting height
- Operated by means of hand-pump or air-hydraulic pump. Pneumatic feed pressure 6 ÷ 10 bar
- Translation device on elastic rolls
- Automatically-engaging and pneumatic-release mechanical lock device
- Two-hand "deadman" lowering control

Hydraulischer/lufthydraulischer Scherenachsheber

- Grosser Hublauf
- Antrieb über Handpumpe oder lufthydraulische Pumpe. Luftzuführungsdruck 6 ÷ 10 bar
- Translationsvorrichtung auf Federrollen
- Mechanische Stützvorrichtung mit automatischer Einrastung und pneumatischer Entriegelung
- Zweihand-Absenksteuerung mit Totmannsystem

manual	manual large	air/hydraulic	air/hydraulic large	
J20 N	J20 NL	J20 PN	J20 PNL	RAV421S/NS-422/N-4210SI/NSI-4212SI/NSI-4250/N-4251/N-4251SI/NSI-4252/N-4252SI/NSI RAV4300-4350-4351-4401 con guida/with guide/mit Achsheberführung 600 series - RAV6101-6102-6101SI-6102SI Cilindri interrati/piston lifts/Unterflurhebebühnen
J20 NX	J20 NXL	J20 PNx	J20 PNXL	RAV4351T-4401T- 4352-4402-4650 RAV4300-4350-4351-4401 senza guida/without guide/ohne Achsheberführung
J20 NE	J20 NEL	J20 PNE	J20 PNEL	RAV420/N-421/N-424, KP410/N, KP172



KP111-111S-111X / 1000 kg

Traversa pneumatica a pistone centrale

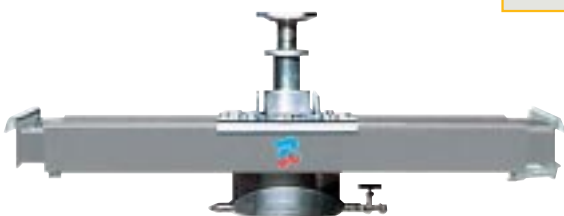
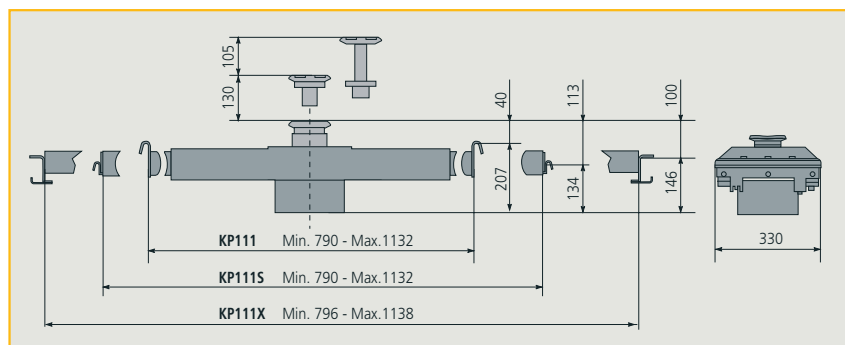
Pressione massima 5 bar

Central-piston pneumatic wheel-free

Maximum pressure 5 bar

Pneumatischer Achsheber mit Zentralkolben

Max. Druck 5 bar



KP 111	RAV420/N-421/N-424, KP410/N, KP172
KP 111 S	RAV421S/NS-422/N-4210SI/NSI-4212SI/NSI-4250/N-4251/N-4251SI/NSI-4252/N-4252SI/NSI RAV4300-4350-4351-4401 con guida/with guide/mit Achsheberführung 600 series
KP 111 X	RAV4351T-4401T- 4352-4402-4650 RAV4300-4350-4351-4401 senza guida/without guide/ohne Achsheberführung