

COMPANY WITH QUALITY MANAGEMENT  
SYSTEM CERTIFIED BY DNV  
= ISO 9001:2008 =

TRAVERSE  
WHEEL-FREE JACKS  
ACHSHEBER  
TRAVERSES DE LEVAGE  
GATOS DE ELEVACION

## J20 / 2000 kg

### Traversa idraulica/pneumoidraulica a forbice

- Grande corsa di sollevamento
- Azionamento tramite pompa a mano o pompa pneumoidraulica. Pressione alimentazione aria 6 ÷ 10 bar
- Dispositivo di traslazione su rulli elastici
- Dispositivo di arresto meccanico ad inserimento automatico e sblocco manuale
- Comando di discesa a due mani, a uomo presente

### Hydraulic/air-hydraulic scissor wheel-free jack

- Great lifting height
- Operated by means of hand-pump or air-hydraulic pump.
- Pneumatic feed pressure 6 ÷ 10 bar
- Translation device on elastic rollers
- Automatically-engaging and pneumatic-release mechanical lock device
- Two-hand "deadman" lowering control

### Hydraulischer/lufthydraulischer Scherenachsheber

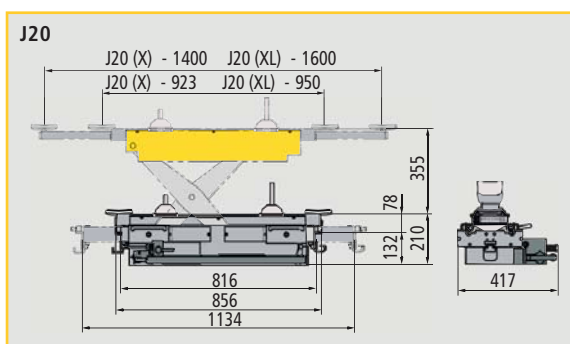
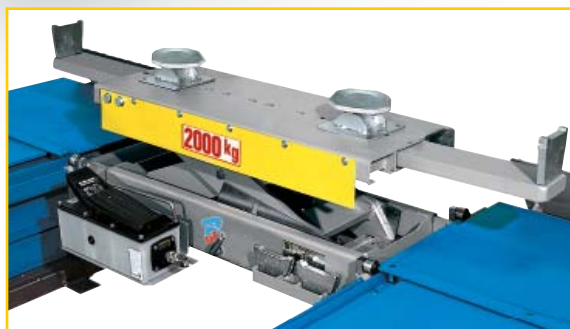
- Grosser Hublauf
- Antrieb über Handpumpe oder lufthydraulische Pumpe. Luftzuführungsdruck 6 ÷ 10 bar
- Translationsvorrichtung auf Federrollen
- Mechanische Stützevorrichtung mit automatischer Einrastung und pneumatischer Entriegelung
- Zweihand-Absenkesteuerung mit Totmannsystem

### Traverse hydraulique/hydro-pneumatique à ciseaux

- Grande course de levage.
- Actionnement au moyen d'une pompe manuelle ou d'une pompe hydro-pneumatique.
- Pression d'alimentation 6 ÷ 10 bars
- Dispositif de translation sur rouleaux élastiques.
- Dispositif d'arrêt mécanique à introduction automatique et dégageement manuel.
- Commande de descente à deux mains de type "homme mort".

### Gato hidráulico/neumohidráulico de tijera

- Grande altura de elevación.
- Accionamiento a través de bomba de mano o bomba neumohidráulica. Presión alimentación aire 6 ÷ 10 bar.
- Dispositivo de traslación sobre rodillos elásticos.
- Dispositivo de bloqueo mecánico a inserción automática y desbloqueo manual.
- Mando de bajada a dos manos de tipo hombre presente.



SINCE 1958

manual J20 NX	manual large J20 NXL	air-hydraulic J20 PNX	air-hydraulic large J20 PNXL
4 colonne elettroidraulici <i>Electro-hydraulic 4-post lifts</i> Elektrohydraulische 4-Säulen Hebebühnen 4 colonnes électro-hydrauliques 4 columnas electrohidráulicos (→ Not RAV4800)			
→ RAV 600 Series → RAV 6000 Series → RAV 1130 Series			



## J17 / 2000 kg

### Traversa idraulica a forbice

- Azionamento tramite pompa a mano.
- Dispositivo di traslazione su rulli elastici
- Dispositivo di arresto meccanico ad inserimento automatico e sblocco manuale
- Comando di discesa a due mani, a uomo presente

### Hydraulic scissor wheel-free jack

- Operated by means of hand-pump
- Translation device on elastic rollers
- Automatically-engaging and hand-released mechanical lock device
- Two-hand "deadman" lowering control

### Hydraulischer/Scherenachsheber

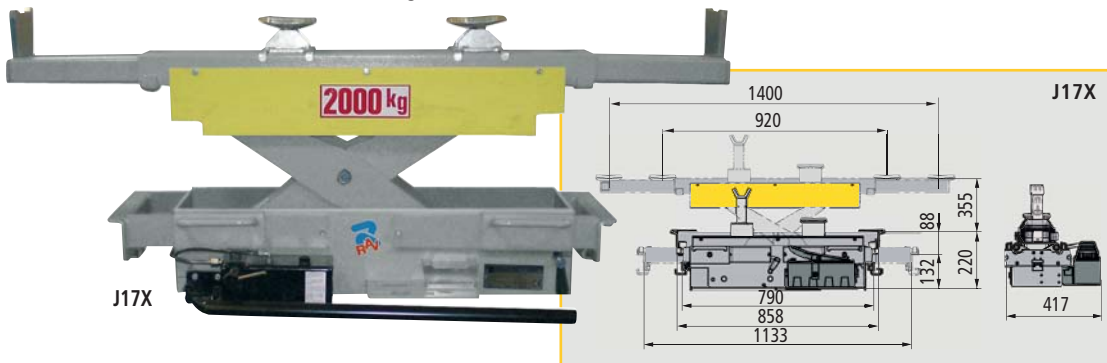
- Antrieb über Handpumpe
- Translationsvorrichtung auf Federrollen
- Mechanische Stützvorrichtung mit automatischer Einrastung und pneumatischer Entriegelung
- Zweihand-Absenksteuerung mit Totmannsystem

### Traverse hydraulique à ciseaux

- Actionnement au moyen d'une pompe manuelle
- Dispositif de translation sur rouleaux élastiques.
- Dispositif d'arrêt mécanique à introduction automatique et dégagement manuel.
- Commande de descente à deux mains de type "homme mort".

### Gato hidráulico de tijera

- Accionamiento a través de bomba de mano
- Dispositivo de traslación sobre rodillos elásticos.
- Dispositivo de bloqueo mecánico a inserción automática y desbloqueo manual.
- Mando de bajada a dos manos de tipo hombre presente.



### J17 X

- 4 colonne elettroidraulici  
Electro-hydraulic 4-post lifts  
Elektrohydraulische  
4-Säulen Hebebühnen
- 4 colonnes électro-hydrauliques  
4 columnas electrohidráulicas  
(→ Not RAV4800)

- RAV 600 Series
- RAV 6000 Series

## J25 / 2000 kg

### Traversa idraulica/pneumoidraulica a pistone centrale

- Azionamento tramite pompa a mano o pneumoidraulica. Pressione alimentazione aria 6 ÷ 10 bar.
- Grande flessibilità d'uso grazie al sollevamento centrale o con traversa (option)

### Central piston hydraulic/air-hydraulic wheel free jack

- Operated by hand pump or air-hydraulic pump. Pneumatic feed pressure 6 ÷ 10 bar
- Universal use thanks to center lifting or cross beam lifting (option)

### Hydraulischer/Lufthydraulischer Achsheber mit Zentralkolben

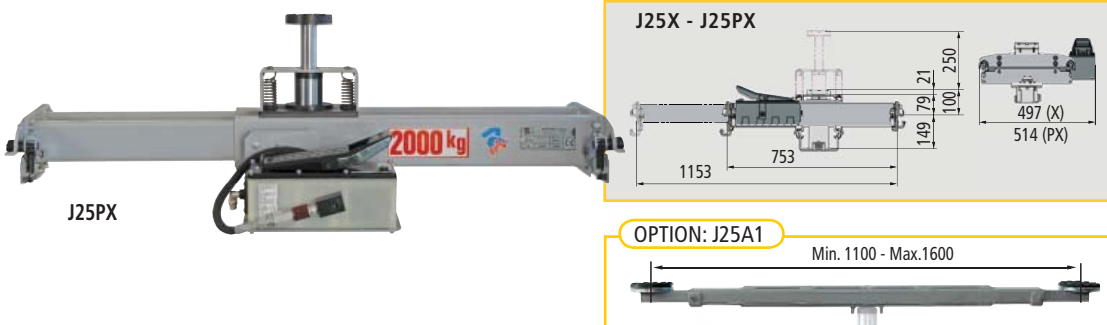
- Betätigung mittels Handpumpe oder lufthydraulisch. Luftzuführungsdruck 6 ÷ 10 bar
- Grosse Einsatzmöglichkeiten mit dem Stempel oder mit der Querstrebe (option)

### Traverse hydraulique/hydropneumatique à piston central

- Actionnement au moyen d'une pompe manuelle ou d'une pompe hydro-pneumatique. Pression d'alimentation 6 ÷ 10 bars.
- Grande flexibilité d'emploi grâce au levage central ou avec traverse (option)

### Gato hidráulico/neumohidráulico a pistón central

- Accionamiento a través de bomba de mano o bomba neumohidráulica. Presión alimentación aire 6 ÷ 10 bar.
- Gran flexibilidad de uso gracias a la presa central o con travesía (option)



### J25X J25 PX

- 4 colonne elettroidraulici  
Electro-hydraulic 4-post lifts  
Elektrohydraulische  
4-Säulen Hebebühnen
- 4 colonnes électro-hydrauliques  
4 columnas electrohidráulicas  
(→ Not RAV4800)

- RAV 600 Series
- RAV 6000 Series

## KP111 / 1000 kg

### Traverse pneumatique à piston central

Pression maximale 5 bars

### Central-piston pneumatic wheel-free jack

Maximum pressure 5 bar

### Gato neumático a pistón central

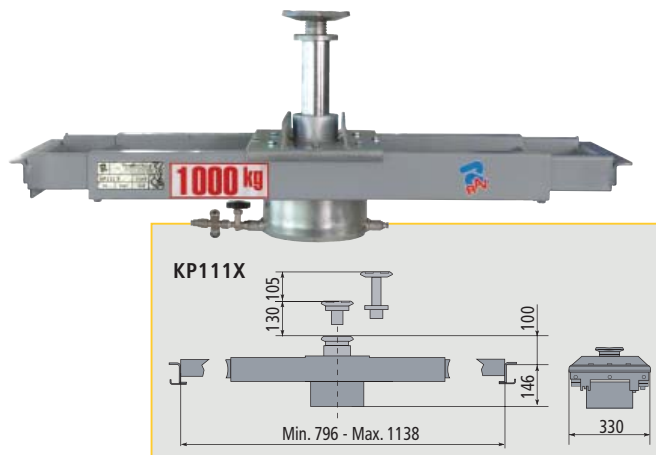
Presión máxima 5 bars

### Traversa pneumatica a pistone centrale

Pressione massima 5 bar

### Pneumatischer Achsheber mit Zentralkolben

Max. Druck 5 bar



### KP111 X

- 4 colonne elettroidraulici  
Electro-hydraulic 4-post lifts  
Elektrohydraulische  
4-Säulen Hebebühnen
- 4 colonnes électro-hydrauliques  
4 columnas electrohidráulicas  
(→ Not RAV4800)

- RAV 600 Series
- RAV 6000 Series



## J30 / 3000 kg

### Traversa idraulica/pneumoidraulica a forbice

- Grande corsa di sollevamento
- Azionamento tramite pompa a mano o pompa pneumoidraulica. Pressione alimentazione aria 6 ÷ 10 bar
- Dispositivo di traslazione su rulli elastici
- Dispositivo di arresto meccanico ad inserimento automatico e sblocco manuale
- Comando di discesa a due mani, a uomo presente

### Hydraulic/air-hydraulic scissor wheel-free jack

- Great lifting height
- Operated by means of hand-pump or air-hydraulic pump. Pneumatic feed pressure 6 ÷ 10 bar
- Translation device on elastic rollers
- Automatically-engaging and pneumatic-release mechanical lock device
- Two-hand "deadman" lowering control

### Hydraulischer/lufthydraulischer Scherenachsheber

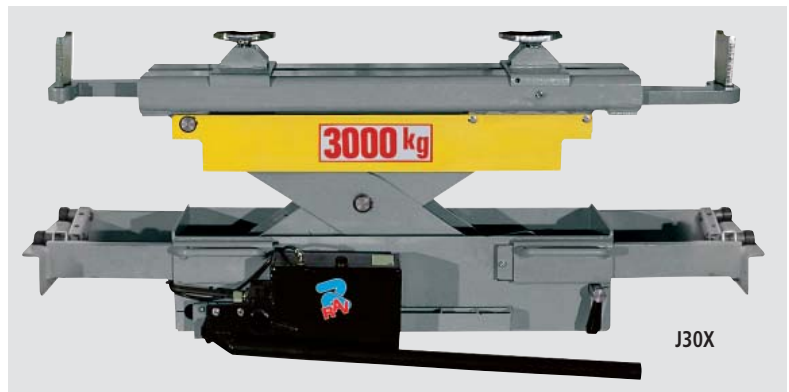
- Grosser Hublauf
- Antrieb über Handpumpe oder lufthydraulische Pumpe. Luftzuführungsdruck 6 ÷ 10 bar
- Translationsvorrichtung auf Federrollen
- Mechanische Stützvorrichtung mit automatischer Einrastung und pneumatischer Entriegelung
- Zweihand-Absenksteuerung mit Totmannsystem

### Traverse hydraulique/hydro-pneumatique à ciseaux

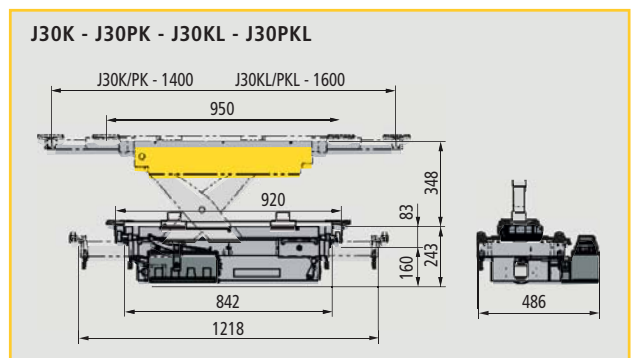
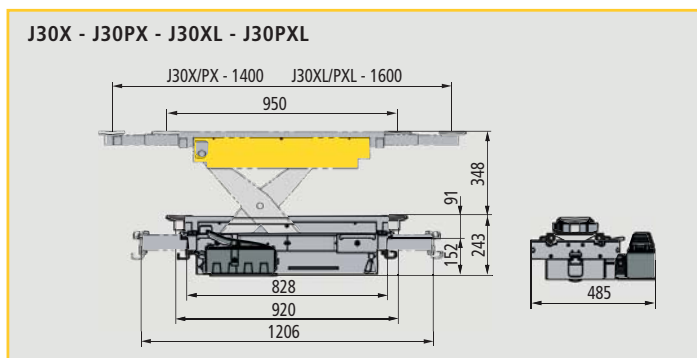
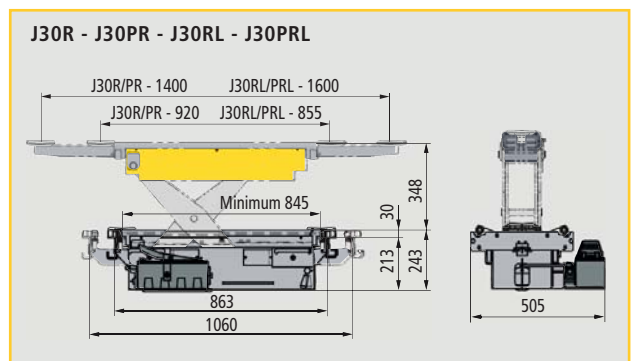
- Grande course de levage.
- Actionnement au moyen d'une pompe manuelle ou d'une pompe hydro-pneumatique. Pression d'alimentation 6 ÷ 10 bars
- Dispositif de translation sur rouleaux élastiques.
- Dispositif d'arrêt mécanique à introduction automatique et dégagement manuel.
- Commande de descente à deux mains de type "homme mort".

### Gato hidráulico/neumohidráulico de tijera

- Grande altura de elevación.
- Accionamiento a través de bomba de mano o bomba neumohidráulica. Presión alimentación aire 6 ÷ 10 bar.
- Dispositivo de traslación sobre rodillos elásticos.
- Dispositivo de bloqueo mecánico a inserción automática y desbloqueo manual.
- Mando de bajada a dos manos de tipo hombre presente.



manual	manual large	air-hydraulic	air-hydraulic large	
J30 R	J30 RL	J30 PR	J30 PRL	→ RAV 600 Series
J30 X	J30 XL	J30 PX	J30 PXL	→ RAV4400-4401-4402-4405E 4406E-4501E-4502E-4650
J30 K	J30 KL	J30 PK	J30 PKL	→ RAV4800 + S4800A4



## J50 / 5000 kg

### Traversa idraulica/ pneumoidraulica a pistone centrale

- Azionamento tramite pompa a mano o pompa pneumoidraulica. Pressione alimentazione aria 6 ÷ 10 bar.
- Grande corsa di sollevamento

### Central-piston hydraulic/air-hydraulic wheel-free jack

- Operated by means of hand-pump or air-hydraulic pump. Pneumatic feed pressure 6 ÷ 10 bar.
- Great lifting height

### Hydraulischer/lufthydraulischer Achsheber mit Zentralkolben

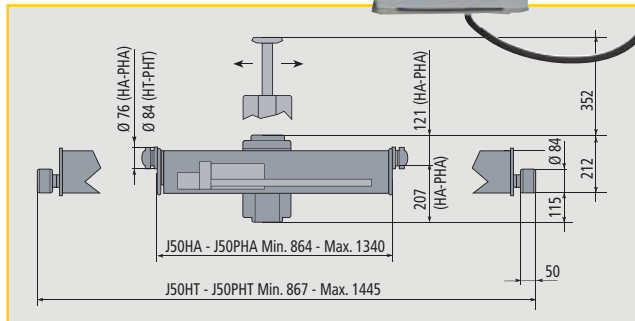
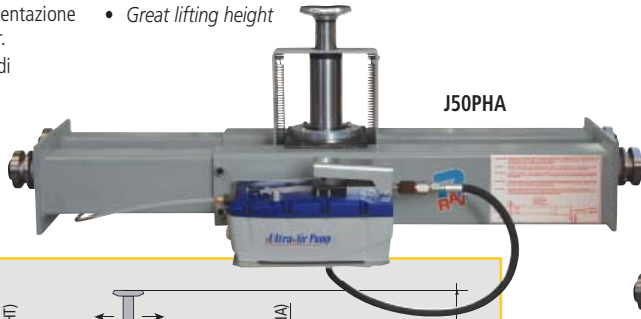
- Antrieb über Handpumpe oder lufthydraulische Pumpe. Luftzuführungsdruck 6 ÷ 10 bar.
- Grosser Hublauf

### Traverse hydraulique/ pneumo-hydraulique à piston central

- Actionnement au moyen d'une pompe manuelle ou d'une pompe pneumo-hydraulique. Pression d'alimentation 6 ÷ 10 bars.
- Grande course de levage.

### Gato hidráulico/neumohidráulico con pistón central

- Accionamiento a través de bomba de mano o bomba neumohidráulica. Presión alimentación aire 6 ÷ 10 bar.
- Grande altura de elevación.



	manual	air-hydraulic	
J50 HA	J50 PHA	→ RAV 4650 + S4650A1	→ RAV 4800 + S4800A4
J50 HT	J50 PHT	→ RAV 700 Series	

## KP118 / 13.500 kg

### Traversa idraulica/ pneumoidraulica a doppio pistone

- Azionamento tramite pompa a mano o pompa pneumoidraulica (vers. P). Pressione alimentazione aria 6 ÷ 10 bar
- Traslazione su rulli

### Twin-piston hydraulic/air-hydraulic wheel-free jack

- Operated by means of hand-pump or air-hydraulic pump (vers. P). Pneumatic feed pressure 6 ÷ 10 bar
- Roller translation

### Hydraulischer/lufthydraulischer Achsheber mit Doppelkolben

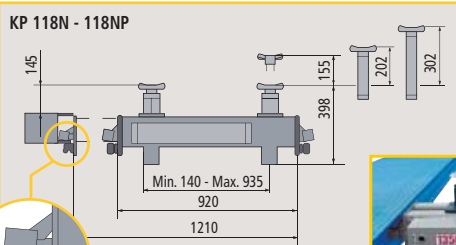
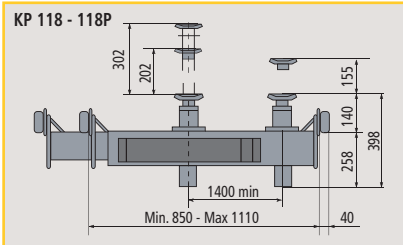
- Antrieb über Handpumpe oder lufthydraulische Pumpe (Ausf. P). Luftzuführungsdruck 6 ÷ 10 bar
- Translation auf Rollen

### Traverse hydraulique/hydro-pneumatique à double piston

- Actionnement au moyen d'une pompe manuelle ou d'une pompe hydro-pneumatique (vers. P). Pression d'alimentation 6 ÷ 10 bars
- Translation sur rouleaux.

### Gato hidráulico/neumohidráulico a doble pistón

- Accionamiento a través de bomba de mano o bomba neumohidráulica (vers. P). Presión alimentación aire 6 ÷ 10 bar
- Traslación sobre rodillos.



	manual	air-hydraulic	
KP118	KP118 P	fossa - pit - Grube - fosse - foso	
KP118 N	KP118 NP	→ KP440E-440NE-442NE	



KP118NP

**Ravaglioli S.p.A.**  
40037 Sasso Marconi  
Fraz. Pontecchio M.  
P.O.B. 1690 - Bologna - Italia  
Tel. +39 - 051 - 6781511  
Fax +39 - 051 - 846349  
rav@ravaglioli.com  
www.ravaglioli.com

**RAV France**  
6, Rue Longue Raie  
ZAC de la Tremblaise  
91220 Le Plessis Pâté  
Tel. 01.60.86.88.16  
Fax 01.60.86.82.04  
rav@ravfrance.fr

**Ravaglioli Deutschland**  
Kirchenpoint 22  
85354 Freising  
Tel. 08165-646956  
Fax 08165-646958  
info@ravaglioli.de

**RAV Equipment UK LTD**  
Prince Albert House  
20 King Street  
Maidenhead, SL6 1DT  
Tel. 020-76286832  
Fax 020-76286833  
ravuk@ravaglioli.com

**RAV en Belgique**  
Nederlandstalig  
Tel. 0498-162016  
Fax 016-781025  
Zone Francophone  
Tel. 0498-163016  
Fax +32 78 055 030

**RAV Equipos España**  
Avenida Europa 17  
Pol. Ind. de Constanti  
Tarragona 43120  
Tel. 977 524525  
Fax 977 524532  
ravequipos@ravaglioli.e.telefonica.net

DRD16U (1)

Le caratteristiche tecniche e gli allestimenti presentati in questo prospetto possono subire variazioni. Le immagini riprodotte non sono vincolanti.

Technical data and composition presented in this catalogue may vary. Pictures reproduced are only indicative.

Die techn. Daten und die Ausrüstungen, die in diesem Prospekt enthalten sind, können Änderungen erfahren. Deshalb sind die Abbildungen unverbindlich.

Les caractéristiques techniques et les compositions présentées dans ce prospectus peuvent subir des variations. Les images reproduites n'ont qu'une valeur indicative.

Las características técnicas y las composiciones ilustradas en este folleto pueden sufrir variaciones. Las imágenes propuestas son solamente indicativas.

