



Ravaglioli

COMPANY WITH QUALITY MANAGEMENT
SYSTEM CERTIFIED BY DNV
= ISO 9001:2008 =

Versioni per misurazione assetto ruote
Wheel alignment versions
Versionen für die Achsvermessung
Versions pour contrôle de géométrie
Versiones alineado de direccion

RAV 4506 OF - 5000 kg

Pedane per assetto totale extralunghe con sedi anteriori per piatti rotanti e piani oscillanti posteriori.

Extra-long platforms for total wheel alignment with front turning plates locations and rear slip plates.

Extra lange Fahrschienen für die gesamte Achsvermessung, vorne mit Aussparungen für Drehplatten und hinten mit Schwingplatten

Chemins de roulement pour géométrie totale extra-longs avec logements avant pour plateaux pivotants et plans mobiles arrière.

Plataformas para alineación total extra-largas con asientos para platos giratorios delanteros y platos oscilantes traseros



RAV
4503 OF
4504 OF
4506 OF
OPEN
FRONT

OPEN FRONT

Accesso totale alla zona di lavoro
Full access to the working area
Komplett freier Zugang im Arbeitsbereich
Accès complètement libre à la zone de travail
Acceso total al área de trabajo



Piani oscillanti posteriori a bassissimo attrito, con bloccaggio manuale in posizione centrata e movimenti di oscillazione angolare e trasversale in entrambe le direzioni.

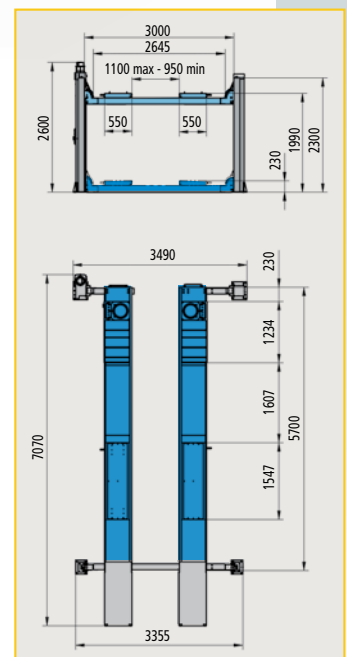
Low-friction rear slip plates. They can be manually locked in the central position. Transverse and angular movements in both directions.

Hintere Schiebepplatten mit niedrigem Reibungsgrad, manueller Blockierung in zentrierter Position und Schwingbewegungen über Eck- und Querlaufend in beide Richtungen.

Plans mobiles arrière à très faible frottement, avec blocage manuel en position centrée et mouvement angulaire et transversal dans les deux directions.

Platos traseros con bajo nivel de fricción, bloqueo manual en posición centrada y movimientos de oscilación angular y transversal en ambas direcciones.

MULTI - POSITION





Sollevatori con pedane piane
Lifts with flat platforms
Hebebühnen mit flachen Fahrsschienen
Élévateurs avec chemins de roulement plats
Elevadores con plataformas lisas

RAV 4503 OF - 5000 kg

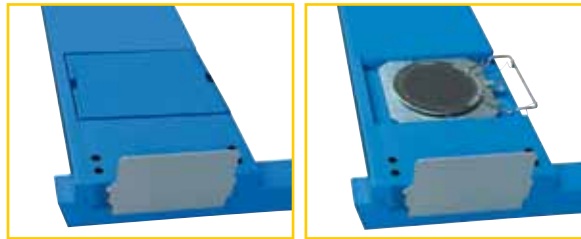
La lunghezza delle pedane di 5700 mm e la notevole distanza interno colonne garantiscono il sollevamento ottimale di veicoli commerciali di notevoli dimensioni.

The 5700 mm long platforms and the large inner distance between posts allow optimum lifting of light commercial vehicles and long-wheelbase vans.

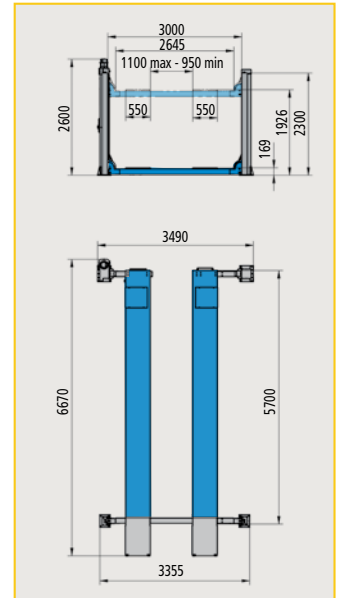
Die Länge der Fahrsschienen von 5700 mm und der erhebliche interne Abstand der Hebesäulen gewährleisten ein optimales Heben von Lieferfahrzeugen mit großen Abmessungen.

La longueur des chemins de roulement de 5700 mm ainsi que la distance considérable à l'intérieur des colonnes garantissent le levage optimal de véhicules commerciaux de grandes dimensions.

La longitud de las plataformas de 5700 mm y la notable distancia entre las columnas garantizan el levantamiento óptimo de vehículos comerciales de notables dimensiones.



Pedane con sedi per piatti rotanti
 Platforms with turning plates locations
 Fahrsschienen mit Aussparungen für Drehteller
 Chemins de roulement avec logement pour plateaux pivotants.
 Plataformas con asientos para platos giratorios



Versione per misurazione assetto ruote
Wheel alignment version
Version für die Achsvermessung
Version pour contrôle de géométrie
Version alineado de direccion

RAV 4504 OF - 5000 kg

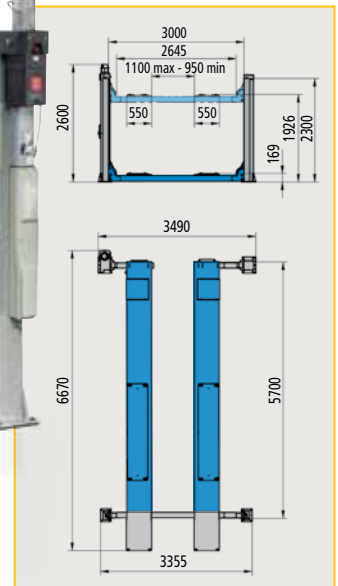
Sollevatore a pedane piane con predisposizione per piatti rotanti anteriori e **piatti oscillanti posteriori sopra alla pedana.**

Lift with flat runways, with front recess for turntables and rear sliding plates mounted over the platform.

Hebebühne mit flachen Fahrsschienen, Aussparung für Drehteller vorne und **Schiebplatten fahrschienenaufliegend hinten.**

Élévateur à chemins de roulement plats, avec encastrément antérieur pour plateaux pivotants et plans mobiles arrière montés sur les chemins de roulement.

Elevador de plataformas lisas con predisposición para platos rotatorios anteriores y **platos oscilantes traseros encima de la plataforma.**



OPTIONS



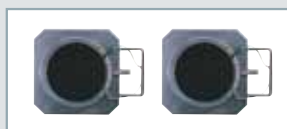
Rampe extralunghe
 Long run up ramps
 Lange Auffahrampen
 Rampes longues
 Rampas larga



Traverse
 Jacking beams
 Achsheber
 Traverses
 Gatos



Impianto di illuminazione
 Lighting kit
 Beleuchtung
 Système d'éclairage
 Instalación de alumbrado



S110A7
 Ø 310 mm (12.2") 2x1000 kg
 Piatti rotanti / Turntables.
 Drehplatten / Plateaux pivotants / Platos giratorios.

S4504 OF A1 (→ RAV 4504 OF)
 Kit livellamento per piatti rotanti S110A7
 Kit to level S110A7 turntables
 Aufrüstsatz für Drehteller S110A7
 Kit de mise à niveau pour plateaux pivotants S110A7
 Kit nivelación para platos rotatorios S110A7



Ravaglioli S.p.A.
 via 1° maggio 3
 Fraz. Pontecchio M.
 40037 Sasso Marconi (Bo) - Italia
 Tel. +39 - 051 - 6781511
 Fax +39 - 051 - 846349
 rav@ravaglioli.com
 www.ravaglioli.com

RAV France
 6, Rue Longue Raie
 ZAC de la Tremblaie
 91220 Le Plessis Pâté
 Tel. 01.60.86.88.16
 Fax 01.60.86.82.04
 rav@ravfrance.fr

Ravaglioli Deutschland
 Kirchenpoint 22
 85354 Freising
 Tel. 08165-646956
 Fax 08165-646958
 info@ravaglioli.de

RAV Equipment UK LTD
 Prince Albert House
 20 King Street
 Maidenhead, SL6 1DT
 Tel. 020-76286832
 Fax 020-76286833
 ravuk@ravaglioli.com

RAV en Belgique
 Nederlandstalig
 Tel. 0498-162016
 Fax 016-781025
 Zone Francophone
 Tel. 0498-163016
 Fax +32 78 055 030

RAV Equipos España
 Avenida Europa 17
 Pol. Ind. de Constanti
 Tarragona 43120
 Tel. 977 524525
 Fax 977 524532
 ravequips@ravaglioli.e.telefonica.net

